

## Drop-in Piano refrigerato da incasso in quarzo per 6 bacinelle GN

ARTICOLO N° \_\_\_\_\_

MODELLO N° \_\_\_\_\_

NOME \_\_\_\_\_

SIS # \_\_\_\_\_

AIA # \_\_\_\_\_



341087 (D21C6)

Piano refrigerato da  
incasso in quarzo per 6  
bacinelle GN

### Descrizione

#### Articolo N°

Progettato per essere installato a filo per una migliore pulibilità e adatto per realizzazioni dal design moderno. Indicato per servire il cibo sui piatti. Caratterizzato da un piano in acciaio inox saldato da 30 mm di spessore. Lo sbrinamento automatico garantisce la pulizia degli evaporatori e un efficiente raffreddamento. Controllo digitale con visualizzazione e regolazione precisa della temperatura (0,1 ° C). Controlli digitali HACCP che includono allarmi visivi. Il fondo è dotato di tubi in rame per garantire un corretto raffreddamento, con questo sistema l'aria tocca la superficie fredda e si raffredda. Viene fornito con elegante piano in quarzo di colore bianco e struttura in acciaio inox che lo rende ideale per servire piatti freddi in modo elegante. Dotato di un foro di scarico per far fuoriuscire la condensa dal piano. La schiuma di poliuretano espanso ad alta densità con ciclopentano garantisce un ottimo isolamento per ridurre la dispersione di energia. Gas refrigerante R290 (GWP = 3) per ridurre l'impatto ambientale e aumentare l'efficienza del raffreddamento. Il cibo, introdotto alla temperatura corretta, mantiene la sua temperatura interna secondo gli standard Afnor.

Approvazione: \_\_\_\_\_

### Caratteristiche e benefici

- CB e CE certificati da un ente terzo notificato.
- Progettato per essere installato a filo per una migliore pulibilità e adatto per realizzazioni dal design moderno.
- Controllo preciso della temperatura e impostazione a 0,1°C.
- Di serie il prodotto viene fornito con termostato a controllo digitale che è in linea con le norme HACCP e fornisce un allarme visivo come avvertimento dell'aumento o della diminuzione delle temperature.
- Dimensioni di incasso disponibili: 1, 2, 3, 4, 5, 6 GN.
- Il cibo, introdotto alla temperatura corretta, mantiene la sua temperatura interna secondo gli standard Afnor.
- Lo sbrinamento automatico garantisce la pulizia degli evaporatori e un efficiente raffreddamento della vasca.
- Versione remota disponibile.
- Indicato per servire il cibo su piatti.
- Dotato di foro di scarico per scaricare facilmente la condensa superiore.
- Elegante piano in quarzo di colore bianco e cornice in acciaio inox che lo rende ideale per servire piatti freddi in modo elegante.

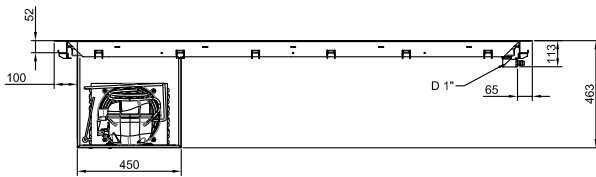
### Costruzione

- Controllo elettronico con visualizzazione della temperatura.
- Protezione dall'acqua IPx2.
- Il fondo è dotato di tubi in rame per garantire un corretto raffreddamento (con questo sistema l'aria tocca la superficie fredda e si raffredda).
- Cornice in acciaio inox AISI 304 con angoli arrotondati per facilitare le operazioni di pulizia.
- Superficie in quarzo bianco (altri colori di quarzo sono disponibili su richiesta).

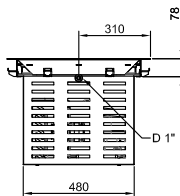
### Sostenibilità

- Gas refrigerante idrocarburo R290 per un minor impatto ambientale (GWP=3). Isolamento privo di CFC e HCFC.
- La schiuma di poliuretano espanso ad alta densità con ciclopentano garantisce un ottimo isolamento della vasca per ridurre la dispersione energetica.

**Lato posteriore**

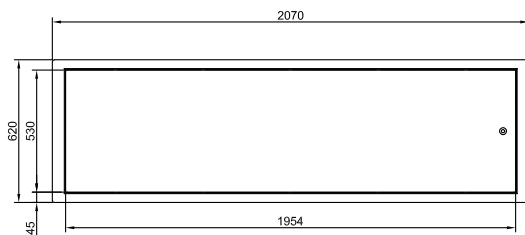


**Lato**



**D** = Scarico acqua  
**EI** = Connessione elettrica

**Alto**



### Elettrico

Tensione di alimentazione: 220-240 V/1N ph/50 Hz  
Potenza installata max: 0.6 kW

### Acqua

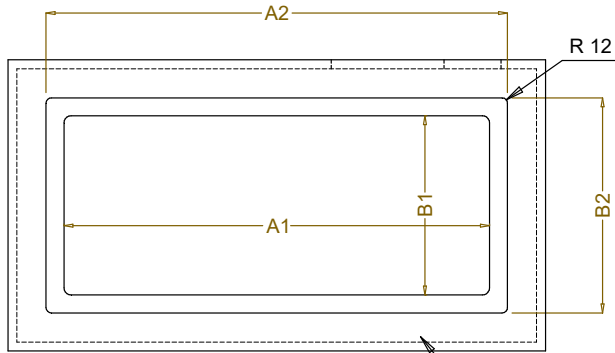
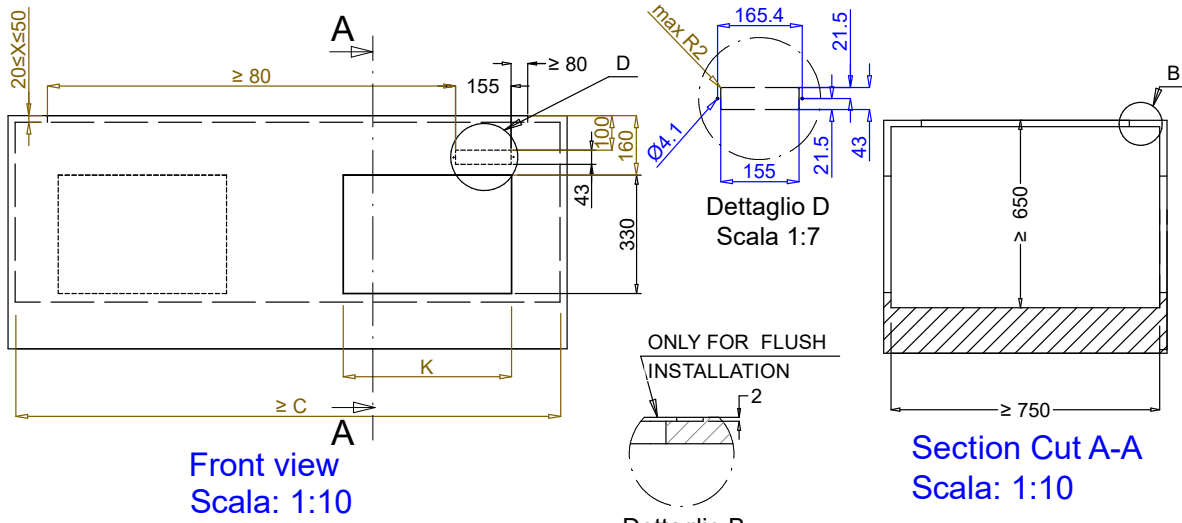
Dimensioni tubo di scarico: 1"  
Dimensioni foro di scarico acqua di scolo: 1"

### Informazioni chiave

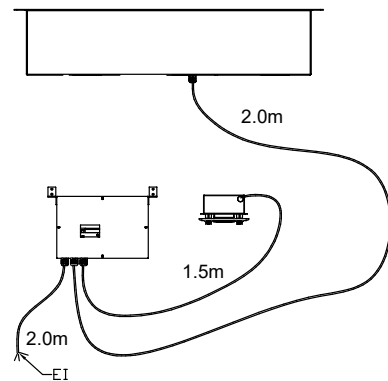
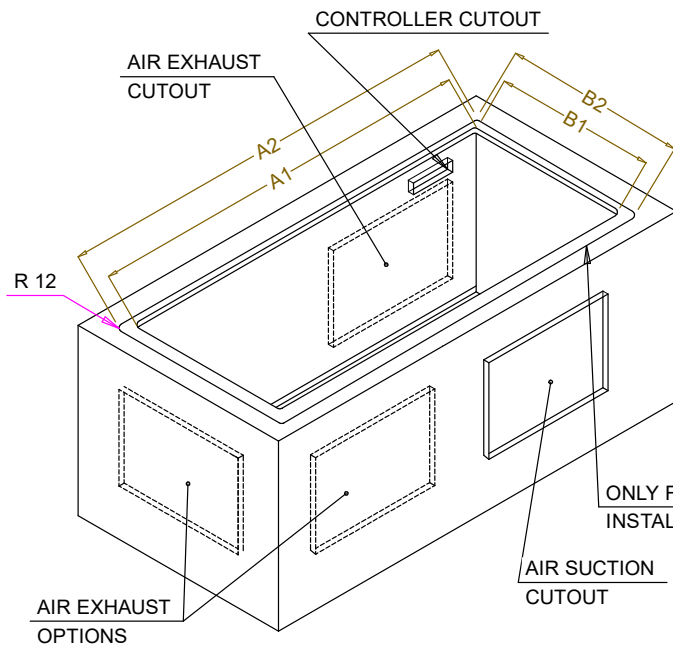
Dimensioni esterne, larghezza: 2070 mm  
Dimensioni esterne, profondità: 620 mm  
Dimensioni esterne, altezza: 380 mm  
Peso netto: 63.7 kg  
Peso imballo: 129 kg  
Altezza imballo: 500 mm  
Larghezza imballo: 660 mm  
Profondità imballo: 2100 mm  
Volume imballo: 0.69 m<sup>3</sup>  
Temperatura piano: -10 / 0 °C  
Temperatura top: -10 / 0 °C

### Sostenibilità

Livello di rumorosità: 59 dBA



CAPACITY	CUTOUT		LOWERING FOR FLUSH INSTALLATION		C	K
	A1	B1	A2	B2		
1GN	355	560	454	624	535	380
2GN	680		774			
3GN	1010		1104			
4GN	1330		1424			
5GN	1660		1744			
6GN	1985		2074			



595T01Q00 - COLD QUARTZ SURFACE